

$\phi 1500$

300

配線穴

30

660

30

520

30

100  
100  
100  
50  
50  
100  
100  
100  
100  
100  
100  
100  
100  
100  
100

100  
100  
100  
100  
100  
100  
100

23

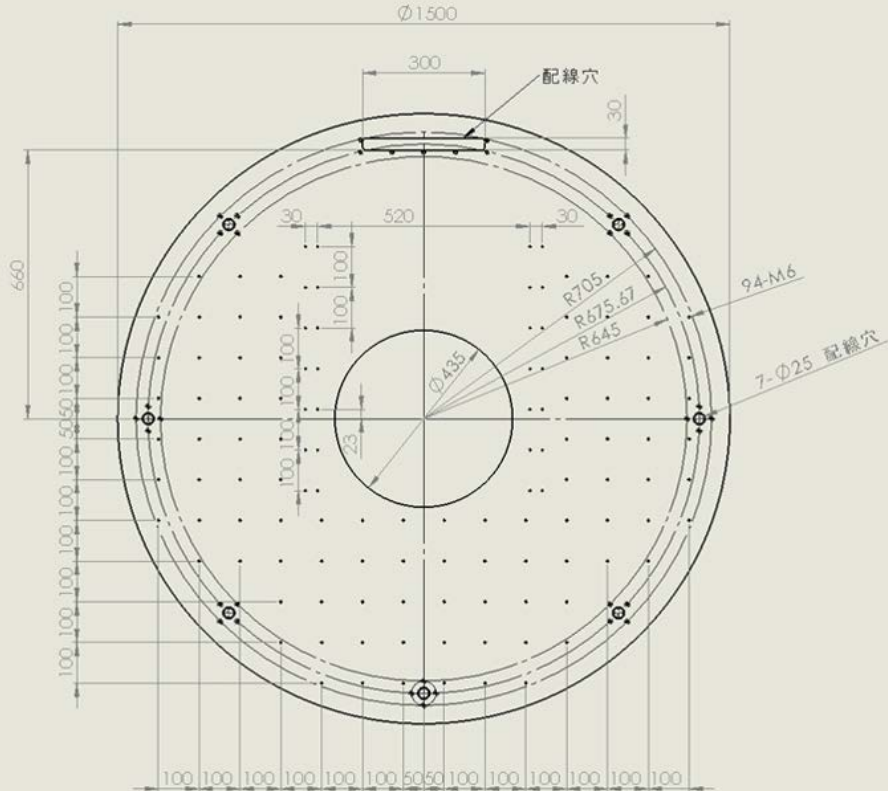
$\phi 435$

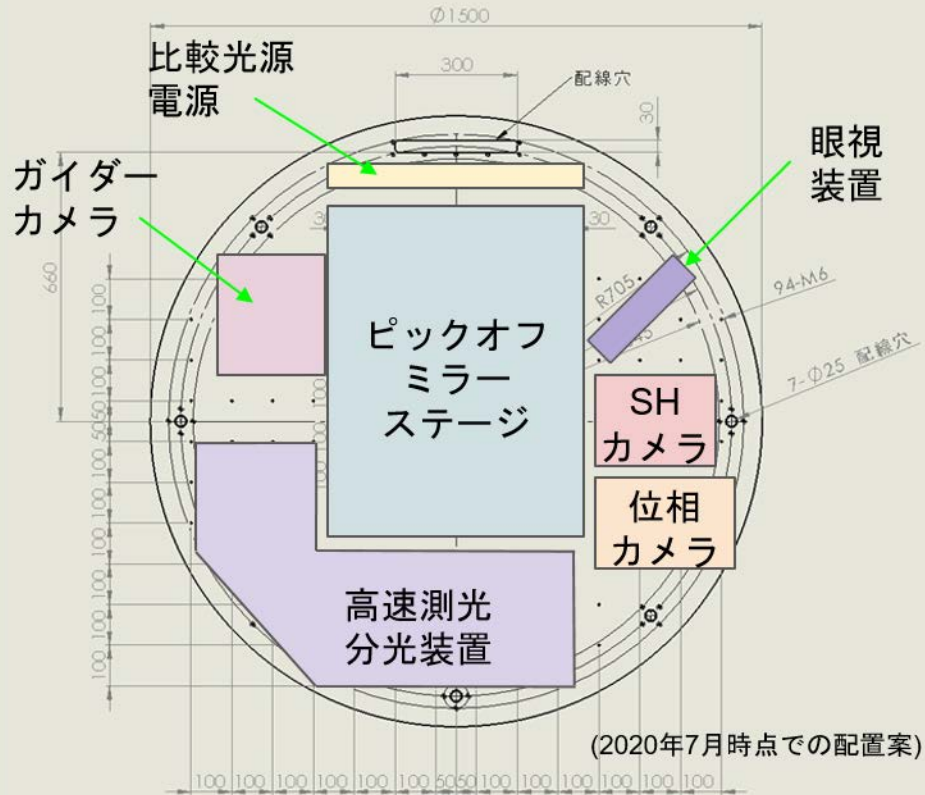
R705  
R675.67  
R645

9A-M6

7- $\phi 25$  配線穴

100 100 100 100 100 100 50 50 100 100 100 100 100





(2020年7月時点での配置案)